

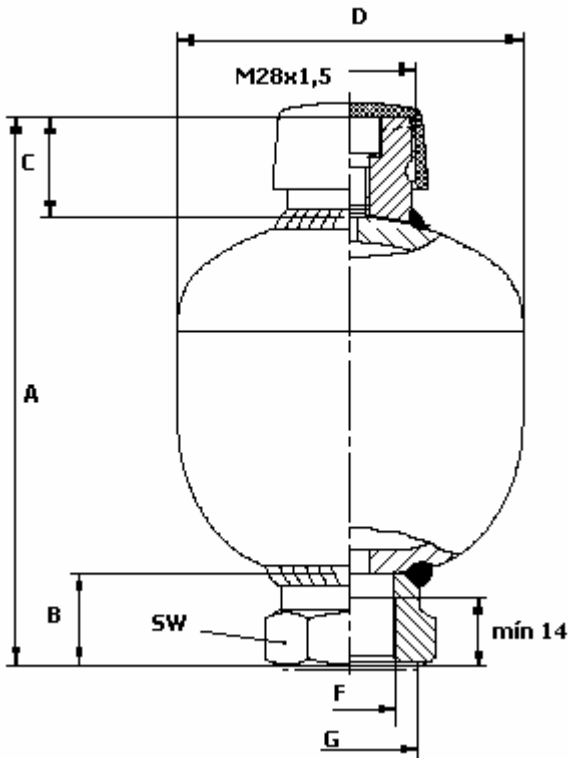


ACUMULADOR HIDRONEUMÁTICO A MEMBRANA

Diaphragm accumulator

Serie ELM
80 bar – 350 bar

CONEXIÓN AF



TIPO / TYPE

Acumulador hidroneumático no desmontable, con cuerpo de acero soldado por bombardeo electrónico. Membrana de nitrilo compatible con la mayoría de fluidos. Su construcción permite altas relaciones de compresión.

Membrane Bladder Accumulator non-repairable with a body-electron beam welded and an elastomer diaphragm compatible with a large number of fluids. The specific profile allows a large compression ratios.

PRESION DE SERVICIO / WORKING PRESSURE

Entre 80 y 350 bar (ver tabla)
Between 80 and 350 bar (see attached table)

PRESION DE HINCHADO / PRECHARGE

Siempre con nitrógeno. Entre 0,9 de P1 y 0,12 de P2
Always Nitrogen. Between 0,9 x P1 and 0,12 x P2

TEMPERATURA DE SERVICIO / WORKING TEMPERATURE

Entre -10° C y 80° C para construcciones estándar. Para otros rangos contáctenos.
Between -10°C and 80°C for standard applications. For other ranges contact us.

NORMATIVA / APPROVALS

Todos los acumuladores de esta serie están aprobados y certificados de acuerdo a la Directiva 97/23/EC. Otras certificaciones bajo pedido.
All the accumulators of this serial fulfilled the directive 97/23/EC. Other certifications under request.

MONTAJE / MOUNTING

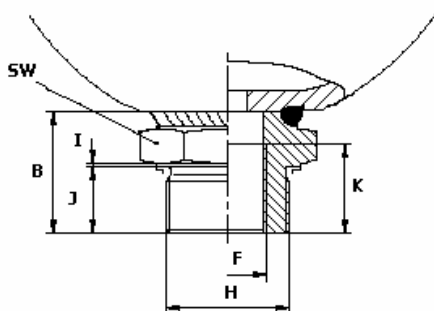
Preferiblemente en posición vertical. Para otras posiciones consúltenos.

It is recommended in vertical position. For other position ask us.

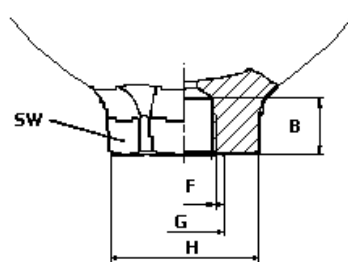
FIJACIONES / FIXATION

Está terminantemente prohibido soldar cualquier fijación en el cuerpo. Sistemas de fijación disponibles en catálogo de accesorios.
It is totally prohibited to weld any fixation on the shell. Fixing systems at your disposal in Accessories Catalogue.

CONEXIÓN CF



CONEXIÓN AF





MODELO Model	FORMA	VOL. de Gas N2 Volume L	PRESIÓN Pressure Bar	Relación de Compresión Pmax/P0	Peso weight Kg	Descripción Description										
						A	B	C	SW	D	F	G	H	I	J	K
ELM 0,075/250 /00 AF	AF	0.075	250	8:1	0.7	111	20	22	32	64	1/2" G	29	---	---	---	---
ELM 0,16/250 /00 AF	AF	0.16	250	6:1	1	120	20	22	32	75	1/2" G	29	---	---	---	---
ELM 0,32/210 /00 AF	AF	0.32	210	8:1	1.4	134	20	22	32	92.5	1/2" G	29	---	---	---	---
ELM 0,5/210 /00 AF	AF	0.5	210	8:1	2	152	22	22	41	106	1/2" G	34	---	---	---	---
ELM 0,5/210 /00 CF	CF	0.5	210	8:1	2	163	33	22	41	106	1/2" G	---	M33x1,5	1	18	24
ELM 0,75/210/00 AF	AF	0.75	210	8:1	2.6	166	22	22	41	121.5	1/2" G	34	---	---	---	---
ELM 0,75/210 /00 CF	CF	0.75	210	8:1	2.6	177	33	22	41	121.5	1/2" G	---	M33x1,5	1	18	24
ELM 0,75/350 /00 AF	AF	0.75	350	8:1	4.4	173	22	22	41	128.5	1/2" G	34	---	---	---	---
ELM 0,75/350 /00 CF	CF	0.75	350	8:1	4.5	184	33	22	41	128.5	1/2" G	---	M33x1,5	---	---	---
ELM 1,0/210 /00 AF	AF	1	210	8:1	3.5	180	22	22	41	136.2	1/2" G	34	---	---	---	---
ELM 1,0/210 /00 CF	CF	1	210	8:1	3.5	191	33	22	41	136.2	1/2" G	---	M33x1,5	1	18	24
ELM 1,4/80 /90 AF	AF	1.4	80	8:1	4.2	191	22	22	41	147	1/2" G	34	---	---	---	---
ELM 1,4/140 /90 AF	AF	1.4	140	8:1	4.2	191	22	22	41	147.3	1/2" G	34	---	---	---	---
ELM 1,4/140 /90 CF	CF	1.4	140	8:1	4.2	202	33	22	41	147.3	1/2" G	---	M33x1,5	1	18	24
ELM 1,4/250 /90 AF	AF	1.4	250	8:1	6	195	22	22	41	152	1/2" G	34	---	---	---	---
ELM 1,4/250 /90 CF	CF	1.4	250	8:1	6	206	33	22	41	152	1/2" G	---	M33x1,5	1	18	24
ELM 1,4/350 /90 AF	AF	1.4	350	8:1	7.4	198	22	22	41	156	1/2" G	34	---	---	---	---
ELM 1,4/350 /90 CF	CF	1.4	350	8:1	7.5	220	20	18	41	156	1/2" G	---	M33x1,5	---	---	---
ELM 2,0/100 /90 AF	AF	2	100	6:1	3.5	240	22	22	41	144.7	1/2" G	34	---	---	---	---
ELM 2,0/250 /90 AF	AF	2	250	6:1	7.5	251	22	22	41	156	3/4" G	33	---	---	---	---
ELM 2,0/350 /90/AF	AF	2	350	6:1	11.3	219	24	18	55	180	3/4" G	34	---	---	---	---
ELM 2,0/350 /90 CF	CF	2	350	6:1	11.5	240	26	18	55	180	3/4" G	34	M45x1,5	---	---	---
ELM 2,8/250 /90 AF	AF	2.8	250	4:1	10	268	21	22	41	174	3/4" G	33	---	---	---	---
ELM 2,8/350 /90 AF	AF	2.8	350	4:1	14.3	264	23	18	55	180	3/4" G	34	---	---	---	---
ELM 2,8/350 /90 CF	CF	2.8	350	4:1	14.5	285	26	18	55	180	3/4" G	34	M45x1,5	---	---	---
ELM 3,5/250 /90 AF	AF	3.5	250	4:1	11	307	21	22	41	174	3/4" G	32	---	---	---	---
ELM 3,5/350 /90 AF	AF	3.5	350	4:1	16	304	23	18	55	180	3/4" G	34	---	---	---	---
ELM 3,5/350 /90 CF	CF	3.5	350	4:1	16.5	325	26	18	55	180	3/4" G	34	M45x1,5	---	---	---

CODIFICACIÓN / Codification

