

Elementos de sujeción para acumuladores hidráulicos



1. DESCRIPCIÓN

1.1. GENERALIDADES

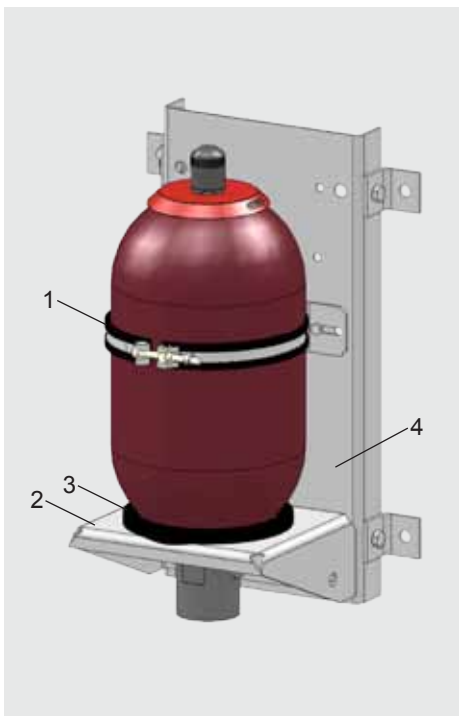
Los elementos de sujeción HYDAC permiten fijar de forma fácil y segura cualquier tipo de acumulador hidráulico en cualquier posición y lugar de montaje. Para ello se encuentran a disposición abrazaderas, soportes y juegos de acumulador completos.

1.2. APLICACIÓN

Las abrazaderas de sujeción están concebidas para su uso estático. Para aplicaciones dinámicas se encuentran a disposición abrazaderas especiales.

2. TABLAS DE SELECCIÓN DE LOS ELEMENTOS DE SUJECIÓN

2.1. ACUMULADOR DE VEJIGA

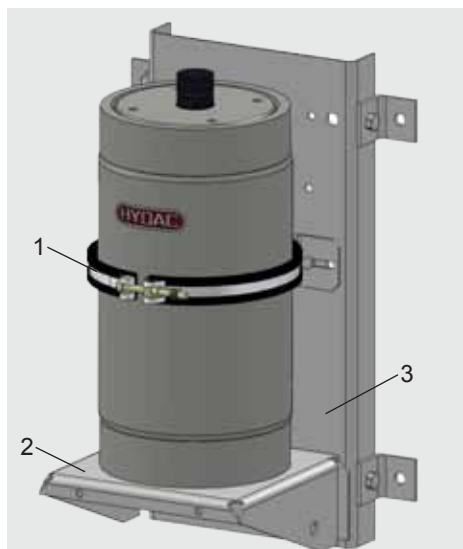


- 1 Abrazadera
- 2 Soporte
- 3 Aro de apoyo de goma
- 4 Pared trasera

Designación	Volumen nominal [l]																								
	SB330				SB400				SB550		SB500 / SB600		SB35		SB40		SB35H		SB35HB		SN				
	1	2,5+5	4+6	10-24	32-50	0,5	4	10-20	32-50	1	2,5-5	10-20	32-50	2,5-5	10-20	32-50	2,5-5	10-20	32-50	20	32-50	20	32-50	50	
Abrazaderas*																									
HyRac 89-92 ST						1																			
HyRac 106-114/115 H3 ST														2		2									
HyRac 110-118/124 H10 ST	1	2																							
HyRac 121-129/133 H8 ST										1	2														
HyRac 167-175/178 H5 ST			1				1																		
HyRac 202-210/214 H8 ST														1	2					1	2				
HyRac 216-224/226 H5 ST																1	2					1	2		
HyRac 223-230/231 H3 ST				1	2																				2
HyRac 225-234/234 H3 ST								1	2																
HSS 242														1	2										
Soportes																									
KBK 167 / G			1				1																		
KBK 222 / G				1	1			1	1				1	1		1	1		1	1					1
KHF 210 / G																					1	1	1	1	
Juego de acumulador																									
SEB	1	1	1	1		1	1	1																	
SEH												1	1	1											
SEN														1	1	1									
SEM																1	1	1							
SEHF																					1	1			
SEHB																							1	1	

* El número de abrazaderas puede variar dependiendo de las necesidades, así como de la longitud del acumulador. Los datos son orientativos.

2.2. ACUMULADOR DE PISTÓN



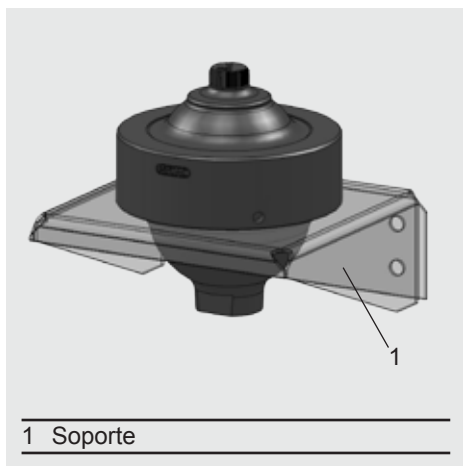
- 1 Abrazadera
- 2 Soporte
- 3 Pared trasera

2.3. ACUMULADOR DE MEMBRANA (SOLDADO)



- 1 Abrazadera

2.4. ACUMULADOR DE MEMBRANA (ATORNILLADO)



- 1 Soporte

Modelo	Diámetro del pistón [mm]								Diámetro exterior del acumulador [mm]						
	50	60	80	100	120	125	150	180	210	220	286	300	> 300		
Abrazaderas SK280*														a petición	
HRGKSM 0 R 58-61/62 ST	●														
HRGKSM 0 R 70-73/73 ST		●													
HRGKSM 0 R 92-95/96 ST			●												
HRGKSM 1 R 119-127/124 ST					●										
Abrazaderas SK estándar*														a petición	
HyRac 96-100/100 ST				●											
HyRac 121-129/133 H8 ST					●										
HyRac 176-185/187 H5 ST						●									
HyRac 209-217/223 H10 ST							●								
HyRac 216-224/226 H5 ST								●							
HSS 286										●					
HSS 310												●			
Soportes														a petición	
KBK 126						1									
KBK 219								1	1						
KBK 310											1	1			

* La selección de la abrazadera se lleva a cabo en función del diámetro exterior del acumulador. Dependiendo de la aplicación y la longitud del acumulador, le recomendamos diversas abrazaderas. Las abrazaderas deben estar dispuestas en la zona de la tapa, para evitar deformaciones del recubrimiento cilíndrico.

Tipo de acumulador	Abrazaderas
SBO250-0,075E	HyRac 62-65 ST
SBO210-0,16E	HyRac 73-76 ST
SBO210-0,32E	HyRac 92-95/96 ST
SBO210-0,5E	HyRac 100-105/106 H3 ST
SBO100-0,7E	HyRac 106-114/115 H3 ST
SBO330-0,6E	HyRac 110-118/124 H10 ST
SBO330-0,7E	
SBO210-0,75E	HyRac 121-129/133 H8 ST
SBO330-0,75E	
SBO200-1E	HyRac 133-142/142 H3 ST
SBO140-1,4E	HyRac 143-151/151 H3 ST
SBO210-1,4E	
SBO330-1,4E	HyRac 152-159/160 H3 ST
SBO100-2E	HyRac 160-167/169 H5 ST
SBO210-2E	HyRac 167-175/178 H5 ST
SBO210-2,8E	
SBO250-3,5E	
SBO330-2E	
SBO330-2,8E	
SBO330-3,5E	

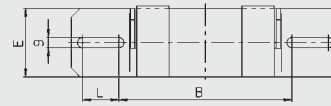
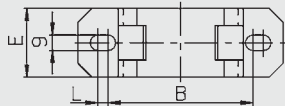
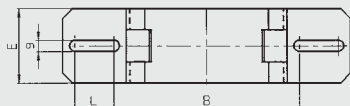
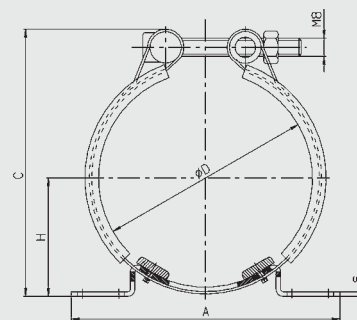
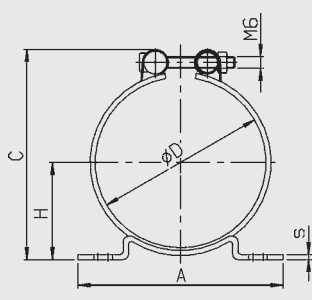
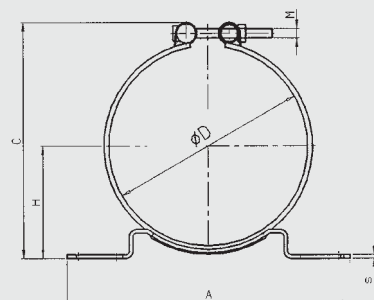
Tipo de acumulador	Soporte
SBO210-1,3A6	KMS 200
SBO400-1,3A6	KMS 210
SBO100-2,0A6	KMS 220
SBO250-2,0A6	
SBO210-2,8A6	KMS 250
SBO400-2,8A6	KMS 280
SBO210-4,0A6	KMS 300
SBO400-4,0A6	KMS 310

3. ABRAZADERAS DE SUJECIÓN

HRGKSM

HyRac ($\varnothing D \leq 100 \text{ mm}$)

HyRac ($\varnothing D \geq 100 \text{ mm}$)



Cierre, pie galvanizado
Cinta de sujeción acero inoxidable
Inserción LDPE

Cierre, pie galvanizado
Cinta de sujeción acero inoxidable
Inserción PE

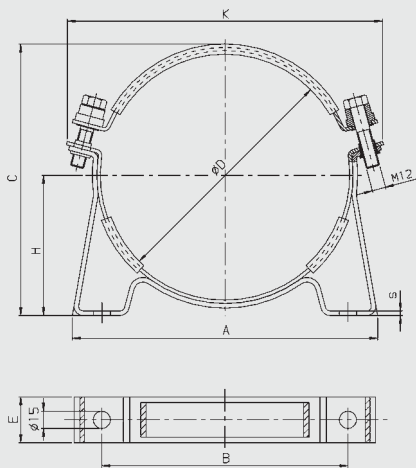
Cierre, pie galvanizado
Cinta de sujeción acero inoxidable
Inserción PE, NBR

Designación	Nº art.	A [mm]	B [mm]	C máx. [mm]	ØD (de - a) [mm]	H (de - a) [mm]	E [mm]	L [mm]	s [mm]	K máx. [mm]	Peso [kg]
HRGKSM 0 R 58-61/62 ST	3018442	120	85	83	58 - 61	37,3 - 38,8	40	6	3	-	0,16
HRGKSM 0 R 70-73/73 ST	3018444			93	70 - 73	42,0 - 43,5					0,21
HRGKSM 0 R 92-95/96 ST	444995			115	92 - 95	52,5 - 54,0					0,24
HRGKSM 1 R 119-127/124 ST	444505	158	100	154	119 - 127	66,8 - 70,8	50	18	-	0,36	
HyRac 62-65 ST	445037	120	85	85	62 - 65	38 - 39,5	40	8	3	-	0,16
HyRac 73-76 ST	445038			96	73 - 76	43,5 - 45					0,16
HyRac 89-92 ST	445039			112	89 - 92	51 - 52,5					0,17
HyRac 92-95/96 ST	445040			115	92 - 95	52,5 - 54					0,17
HyRac 96-100/100 ST	445041			120	96 - 100	54,5 - 56,5					0,17
HyRac 100-105/106 H3 ST	444904	156	100	135	100 - 105	59 - 62	60	18	3	-	0,40
HyRac 106-114/115 H3 ST	444905			143	106 - 114	62,5 - 66					0,41
HyRac 110-118/124 H10 ST	445042			156	110 - 118	72,5 - 77					0,42
HyRac 121-129/133 H8 ST	444906			165	121 - 129	75,5 - 80					0,43
HyRac 133-142/142 H3 ST	444907			174	133 - 142	76,5 - 82,5					0,44
HyRac 143-151/151 H3 ST	444908			182	143 - 151	83 - 86,5					0,45
HyRac 152-159/160 H3 ST	444909			191	152 - 159	87 - 91					0,46
HyRac 160-167/169 H5 ST	444910			197	160 - 167	89 - 93					0,70
HyRac 167-175/178 H5 ST	445043	207	167 - 175	92,5 - 96,5	0,72						
HyRac 176-185/187 H5 ST	445044	241	176 - 185	97 - 102,5	0,75						
HyRac 202-210/214 H8 ST	445045	236	152	245	202 - 210	116 - 120	60	32	4	-	0,76
HyRac 209-217/223 H10 ST	445046			255	209 - 217	122,5 - 126,5					0,77
HyRac 216-224/226 H5 ST	445047			256	216 - 224	120 - 124					0,77
HyRac 223-230/231 H3 ST	445048			259	223 - 230	120,5 - 123,5					0,78
HyRac 225-234/234 H3 ST	445049			265	225 - 234	123 - 127,5					0,79

Denominación para el pedido (p. ej.):

HyRac 167-175/178 H5 ST 445043

HSS



Abrazadera galvanizada

Inserción NBR

Designación	N° art.	A [mm]	B [mm]	C máx. [mm]	ØD (de - a) [mm]	H (de - a) [mm]	E [mm]	L [mm]	s [mm]	K máx. [mm]	Peso [kg]
HSS 222/229	235224	270	216	244	226	123	40	Ø15	4	295	1,70
HSS 242	362712	268	216	265	242	136				305	1,70
HSS 286	237395	332	280	314	286	163				355	2,10
HSS 310	237389	332	280	333	310	170				380	2,10
HSS 360	355592	427	365	383	360	195				424	2,50

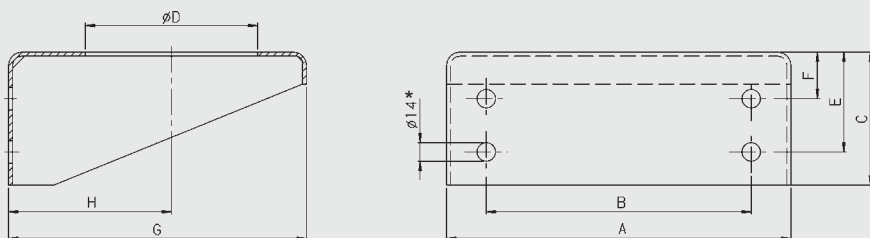
Denominación para el pedido (p. ej.):

HSS 222/229 235224

4. SOPORTES

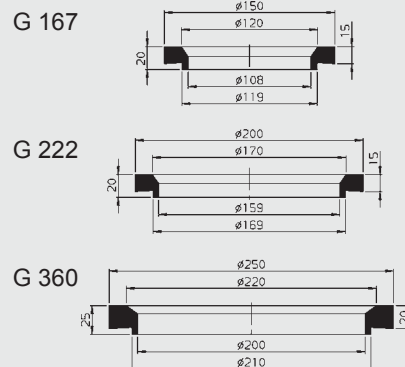
4.1. SOPORTES KBK PARA ACUMULADORES DE VEJIGA Y PISTÓN

SopORTE KBK



* Ø22 en KBK 310 y KBK 360

Aro de apoyo de goma G



Modelo	Mat.	Nº art.	A [mm]	B [mm]	C [mm]	ØD [mm]	E [mm]	F [mm]	G [mm]	H [mm]	Peso [kg]
126	STZN	290530	175	100	60	65	36	—	150	77	1,1
167		238526	260	200	100	120	75	35	225	92	2,5
219		238042	270	180		135	80	40	250	123	6,5
222		3002160	260	200		170	75	35	225		2,4
310		238043	330	220	200	190	140	60	340	170	18,3
360		357959	390	270	240	211	180		390	195	20,1

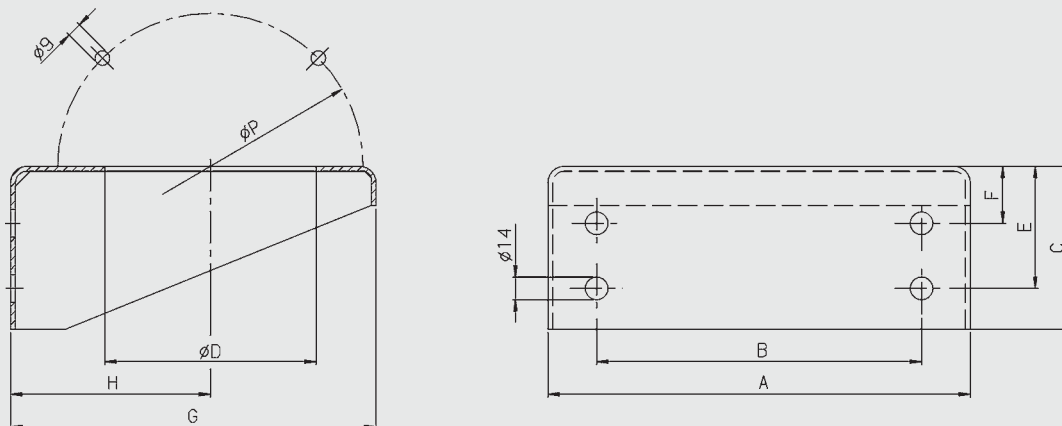
Modelo	Material	Nº art.
—	NBR	—
167		236997
—		—
222		236996
—		—
360		355966

Denominación para el pedido (p. ej.):

KBK 167 STZN 238526

G 167 NBR 236997

4.2. SOPORTES KMS PARA ACUMULADORES DE MEMBRANA ATORNILLADOS



Los acumuladores de membrana atornillados poseen tuercas de unión con agujeros roscados M8 para el atornillado en el soporte KMS.

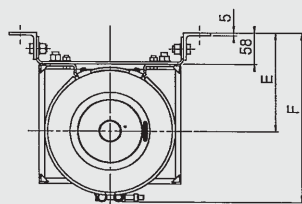
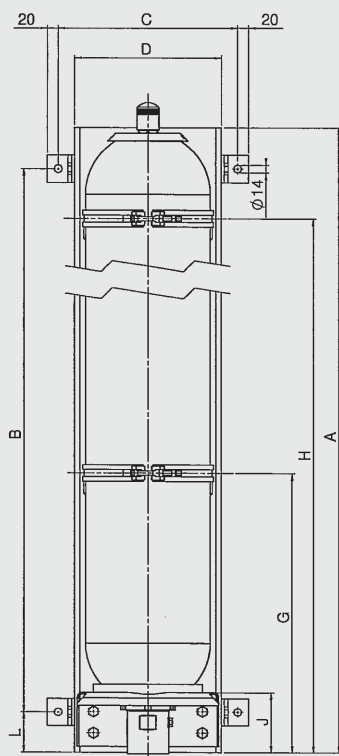
Modelo	Mat.	Nº art.	A [mm]	B [mm]	C [mm]	ØD [mm]	ØP [mm]	E [mm]	F [mm]	G [mm]	H [mm]	ØI [mm]	Peso [kg]
200	STZN	359931	270	180	100	148	160	80	40	250	123	14	6,5
210		358989				170	180						
220		359922				170	188						
250		359924	260	200	200	192	204	75	35	225	170	22	2,4
280		359925				215	230						
300		359926				220	235						
310		359927	330	220	200	245	265	140	60	340	170	22	18,3
320		359928				290	305						

Denominación para el pedido (p. ej.):

KMS 200 STZN 359931

5. JUEGO DE ACUMULADOR PARA ACUMULADORES DE VEJIGA

SEB, SEH, SEM



5.1. SEB PARA SB330/440

Juego de acc.	Nº art.	Vol. [l]	A [mm]	B [mm]	C [mm]	D [mm]	E [mm]	F [mm]	G [mm]	H [mm]	L [mm]	J [mm]
SEB 2,5	290787	2,5	460	310	198	138	133	214	220	410	75	–
SEB 4	238403	4	410	320	330	270	152	265	–	270	45	95
SEB 6	2115851	6	570	420	330	270				180	317	415
SEB 10	238407	10					330	500				
SEB 20	240598	20	1340	1190			500	1160				
SEB 32	238409	32										
SEB 50	240599	50										

Este juego de acumulador SEB está disponible también con SAF y SB330 como unidad completa (ACCUSET SB330).

Véase el extracto del folleto:

- ACCUSET SB
nº 3.503

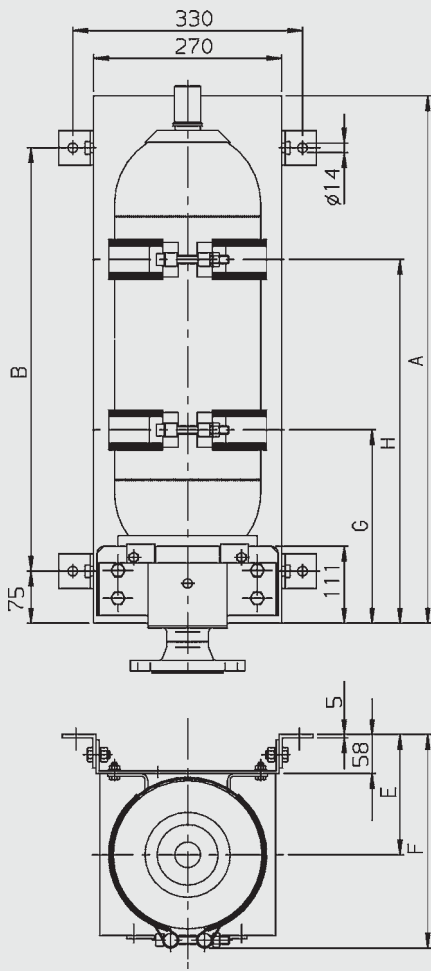
5.2. SEH PARA SB500/550/600

Juego de acc.	Nº art.	Vol. [l]	A [mm]	B [mm]	C [mm]	D [mm]	E [mm]	F [mm]	G [mm]	H [mm]	L [mm]	J [mm]
SEH 2,5	2105194	2,5	460	310	198	138	133,5	223	220	410	75	–
SEH 5	2105195	5	750	600						650		
SEH 10	378952	10	570	420	330	270	194	323		330		
SEH 20	298181	20							500			
SEH 32	298182	32	1340	1190					500	1160		
SEH 50	298183	50										

5.3. SEM PARA SB40

Juego de acc.	Nº art.	Vol. [l]	A [mm]	B [mm]	C [mm]	D [mm]	E [mm]	F [mm]	G [mm]	H [mm]	L [mm]	J [mm]
SEM 2,5	3007402	2,5	460	310	198	138	121,5	201	220	410	75	–
SEM 5	3007423	5	750	600						650		
SEM 10	3007424	10	570	420	330	270	172	310		330		
SEM 20	3007425	20							500			
SEM 32	3007426	32	1340	1190					500	1160		
SEM 50	3007427	50										

SEHB



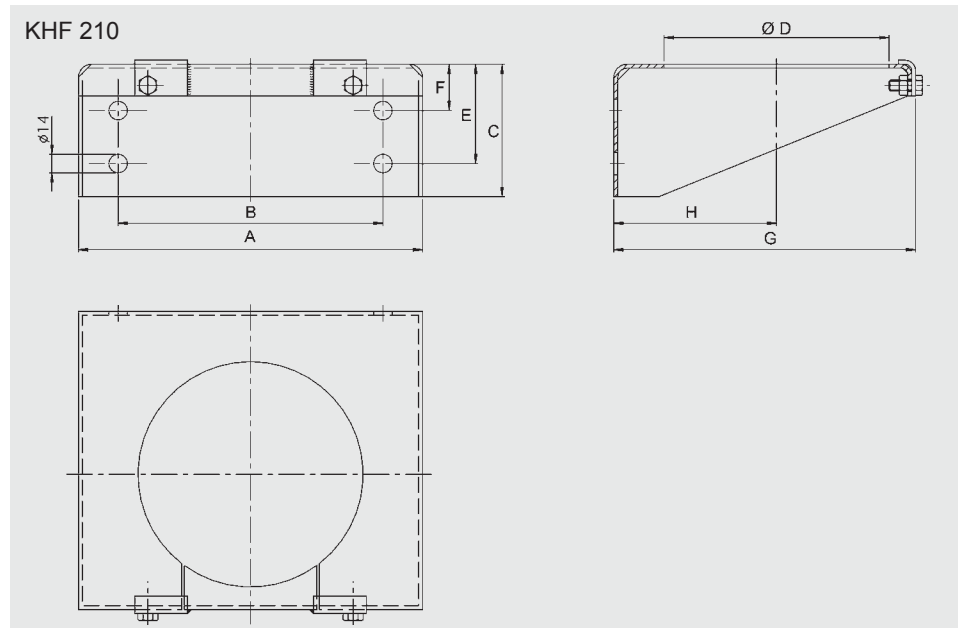
5.4. SEHB PARA SB35HB

Juego de acc.	N° art.	Vol. [l]	A [mm]	B [mm]	E [mm]	F [mm]	G [mm]	H [mm]	L [mm]	J [mm]
SEHB 20	3007431	20	570	420	172	310	500	500	75	111
SEHB 32	3007432	32	1340	1190				1160		
SEHB 50	3007433	50	1340	1190				1160		

Soporte	Mat.	N° art.	A [mm]	B [mm]	C [mm]	ØD [mm]	E [mm]	F [mm]	G [mm]	H [mm]	Peso [kg]
KHF 210	STZN	239965	260	200	100	170	75	35	230	123	2,5

Denominación para el pedido (p. ej.):

SEB 10 238407



Los juegos de acumulador SEHF/SEHB se suministran con el soporte KHF 210 / G, que se abre hacia delante para facilitar el montaje del acumulador de vejiga.

6. OBSERVACIONES

Las indicaciones del presente folleto hacen referencia a las condiciones de servicio descritas y a las especificaciones de aplicación.

En caso de presentarse diferentes especificaciones de aplicación y/o condiciones de servicio, contacte con el departamento especializado que corresponda.

Sujeto a modificaciones técnicas.

HYDAC Technology GmbH
 Industriegebiet
66280 Sulzbach/Saar, Alemania
 Tel.: +49 (0) 68 97 / 509 - 01
 Fax: +49 (0) 68 97 / 509 - 464
 Internet: www.hydac.com
 Correo electrónico:
speichertechnik@hydac.com

