

HYDAC

INTERNATIONAL

Cargador de nitrógeno N₂-Server

Los cargadores de nitrógeno HYDAC permiten un llenado rápido y barato o completar la presión de precarga de gas necesario en acumuladores de vejiga, membrana y pistón. Garantizan un aprovechamiento óptimo de las botellas de nitrógeno habituales hasta una presión residual de 20 bar y una presión de carga de acumulador de 350 bar.



A) Descripción

Los cargadores de nitrógeno N₂-Server son adecuados, según la ejecución, para cargar pequeños acumuladores, y para completar la presión de llenado de gas de las estaciones de acumuladores o para el llenado de estaciones de acumuladores. Como bomba de nitrógeno, se ha instalado un acumulador de pistón.

Los cargadores de nitrógeno N₂-Server disponen de un seguro de presión según la normativa de aparatos a presión.

B) TIPOS N₂-SERVER

1. **N2S-M**
Cargador de nitrógeno
N₂-Server móvil
2. **N2S-T**
Cargador de nitrógeno
N₂-Server portátil sin
alimentación de aceite
3. **N2S-V**
Cargador de nitrógeno
N₂-Server portátil con
alimentación de aceite
4. **N2S-F**
Cargador de nitrógeno
N₂-Server portátil
5. **N2S-S**
Cargador de nitrógeno
N₂-Server estacionario

C) OBSERVACIONES DE SEGURIDAD

Al llenar los acumuladores o instalaciones de acumuladores, si la presión máxima de servicio de la instalación de acumuladores es menor que la utilizada al llenar las botellas de nitrógeno, se debe instalar un seguro de presión en el lado de gas, correspondiente a la presión máxima de servicio del acumulador o instalación de acumulador a llenar.
(véase también el catálogo nº 3.501)

D) PUESTA EN MARCHA

Según instrucciones de uso suministradas con el aparato.

E) NOTA

Todos los datos de este catálogo están bajo reserva de modificaciones técnicas.

1. CARGADOR DE NITROGENO N₂-SERVER MOVIL N2S-M

1.1. DESCRIPCION

El cargador de nitrógeno N₂-Server N2S-M está pensado para cargar acumuladores pequeños o completar la presión de hinchado de gas de grandes estaciones de acumulador. Se compone de una unidad de suministro de aceite, del mando eléctrico e hidráulico, el acumulador de pistón y las flexibles de conexión.

Los elementos de uso hidráulicos y eléctricos se encuentran de una forma ergonómica en el lado frontal.

El cargador de nitrógeno N₂-Server N2S-M está ejecutada de una forma extraordinariamente compacta y puede ser transportado fácilmente por una persona.

1.2. DATOS TECNICOS:

Generalidades:

Peso total del grupo con llenado de aceite: aprox. 98 kg

Temperatura ambiente:
-15 °C hasta +50 °C

Hidráulica:

Presión máx. de servicio en lado de aceite: 320 bar max.

Campo de visualización de manómetro: 0-400 bar

Caudal: 0,9 l/min

Capacidad del depósito:
aprox. 8 l

Conexión de flexible:

Lado de botella: W 24,32 x 1/14"

Lado de acumulador: tuerca M 14 x 1,5 DIN 2353

Longitud de flexible:

- lado de botella: 4 m

- lado de acumulador: 3 m

Capacidad del acumulador de pistón: 1 l

Eléctrico:

Motor de corriente trifásica:

230/400 V - 50 HZ

Potencia: 0,75 kW

Tipo de protección: IP 55

Conexión eléctrica: conector

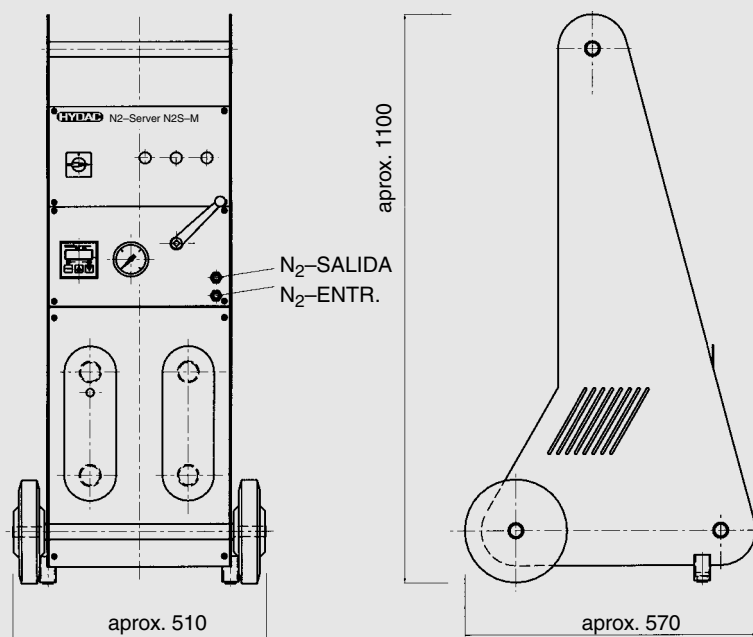
CEE, 5 polar, 16 amp. para 400 V

Longitud de cable: 5 m

Otras tensiones sobre consulta.



1.3. DIMENSIONES



2. CARGADOR DE NITRÓGENO N₂-SERVER PORTÁTIL SIN GRUPO DE ALIMENTACIÓN DE ACEITE N2S-T

2.1. DESCRIPCIÓN

El cargador de nitrógeno N₂-Server N2S-T es adecuado para cargar pequeños acumuladores o completar la presión de hinchado de gas de estaciones grandes de acumuladores.

Se compone de un acumulador de pistón y el mando eléctrico e hidráulico.

El cargador de nitrógeno N₂-Server N2S-T debe conectarse a un sistema hidráulico existente.

El operario tiene que asegurarse de que el caudal de la bomba del grupo hidráulico (del cliente) no supere los 8 l/min.

2.2. DATOS TÉCNICOS:

Generalidades:

Dimensiones:

Altura 300 mm

Ancho 260 mm

Longitud 600 mm

Peso total: 25 kg

Temperatura ambiente:

-15 °C hasta +50 °C

Hidráulicos:

Presión máxima de servicio en el lado de aceite:

300 bar máx.

Conexión de flexible:

Lado de botella: W 24,32 x 1/14"

Lado de acumulador: tuerca

M14 x 1,5 DIN 2353

Longitud de flexible:

- Lado de botella: 4 m

- Lado de acumulador: 3 m

Capacidad del acumulador de pistón: 1,5 l

Eléctricos:

Conexión eléctrica:

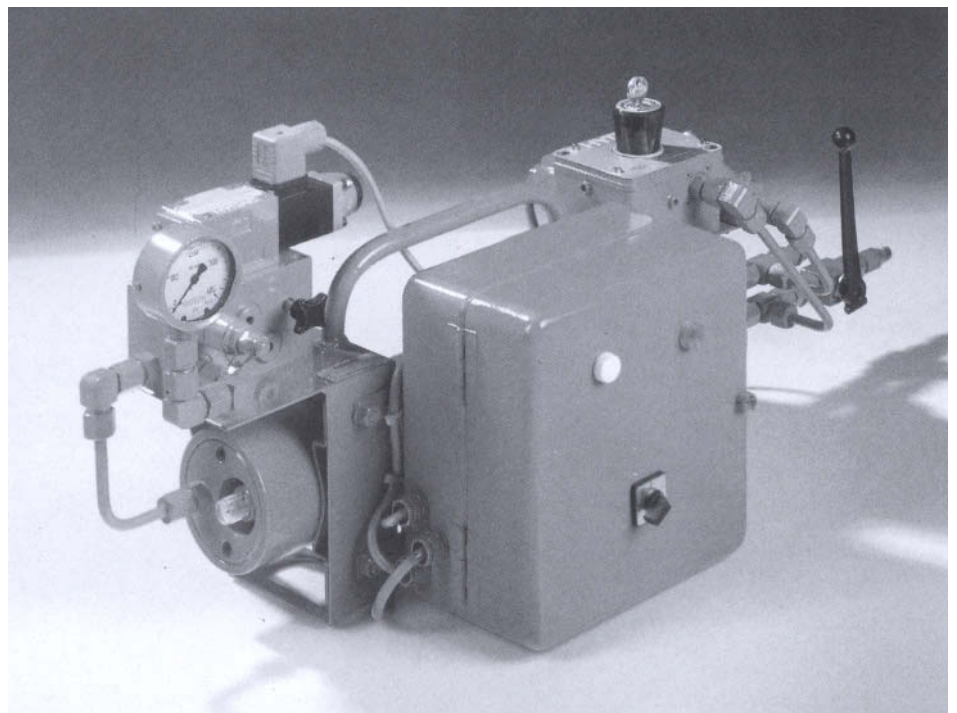
Conector con puesta a tierra,

ejecución industrial

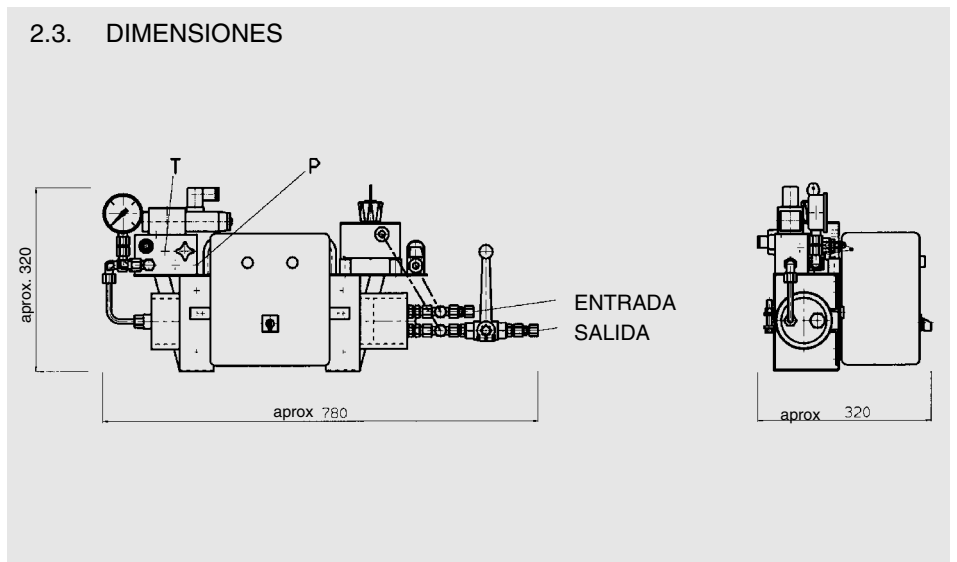
230 V - 50 Hz

Longitud de cable: 1 m

Otras tensiones sobre consulta



2.3. DIMENSIONES



3. CARGADOR DE NITROGENO N2-SERVER PORTATIL CON GRUPO DE ALIMENTACION DE ACEITE N2S-V

3.1. DESCRIPCION

El cargador de nitrógeno N2-Server N2S-V es adecuado para cargar pequeños acumuladores o completar la presión de hinchado. Se compone de una unidad de alimentación de aceite, el mando eléctrico e hidráulico, el acumulador de pistón y los flexibles de conexión.

3.2. DATOS TECNICOS:

Generalidades:

Peso total del grupo con llenado de aceite: aprox. 46 kg
 Peso total del acumulador de pistón: aprox. 35 kg
 Temperatura ambiente: -15 °C hasta +50 °C

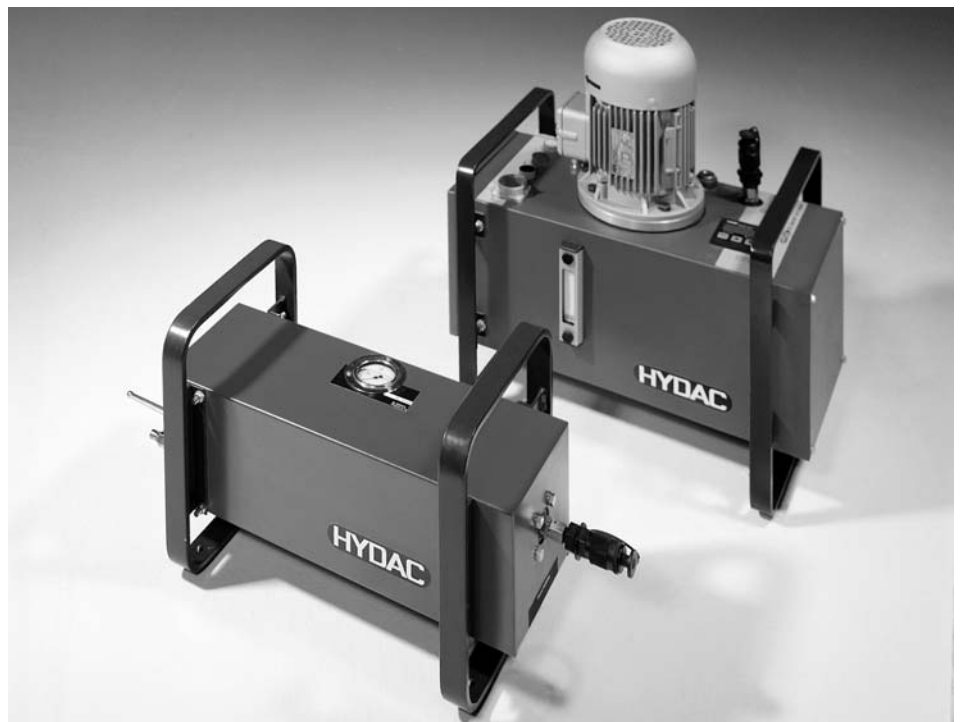
Hidráulico:

Presión máxima de servicio en lado de aceite: 350 bar máx.
 Campo de visualización de manómetro: 0-400 bar
 Caudal: 1,6 l/min
 Capacidad de depósito: aprox. 13 l
 Conexión de flexible:
 Lado de botella: W 24,32 x 1/14"
 Lado de acumulador: tuerca M 14 x 1,5 DIN 2353
 Longitud de flexible:
 - Lado de botella: 4 m
 - Lado de acumulador: 3 m
 Capacidad del acumulador de pistón: 1,5 l

Eléctrico:

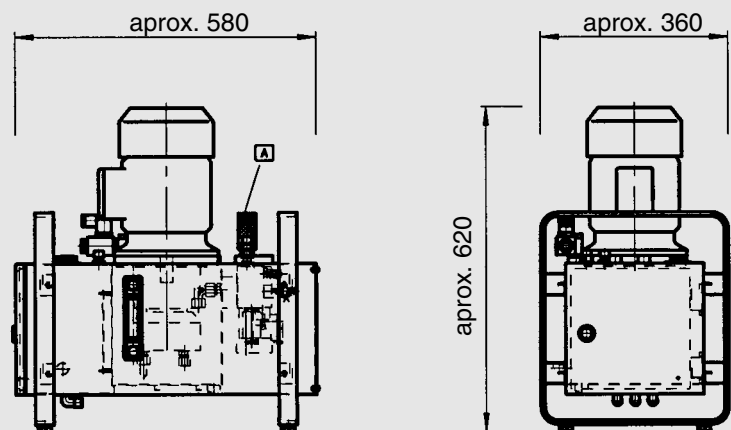
Motor de corriente trifásica: 230/400 V - 50 Hz
 Potencia: 1,1 kW
 Tipo de protección: IP 55
 Conexión eléctrica: conector CEE, 5 polar, 16 amp. para 400 V
 Longitud de cable: 1 m

Otras tensiones sobre consulta.

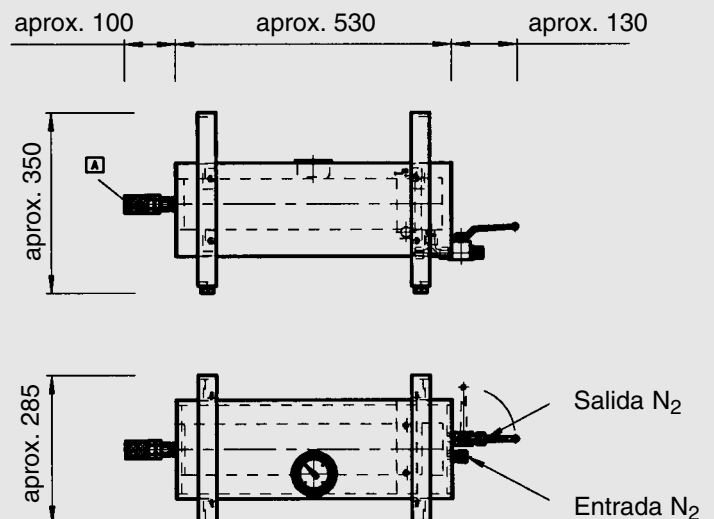


3.3. DIMENSIONES

Grupo de alimentación de aceite



Compresor



4. CARGADOR DE NITRÓGENO N₂-SERVER PORTÁTIL N2S-F

4.1. DESCRIPCIÓN

El cargador de nitrógeno N₂-Server N2S-F está previsto para el llenado de grandes instalaciones de acumuladores. Está montado de forma compacta sobre un carro con un grupo completo accionador, un acumulador de pistón, el mando eléctrico y flexibles. En el suministro se incluye un verificador-hinchador.

4.2. DATOS TÉCNICOS:

Generalidades:

Peso total sin llenado de aceite:
aprox. 380 kg
Temperatura ambiente:
-15 °C hasta +50 °C

Hidráulico:

Presión máx. de servicio en lado de aceite:
350 bar máx.
Campo de visualización de manómetro:
0-400 bar
Caudal: 8 l/min
Capacidad de depósito:
aprox. 40 l
Conexión de flexible:
Lado de botella: W 24,32 x 1/14"
Lado de acumulador: tuerca M14 x 1,5 DIN 2353
Longitud de flexible:
cada uno 4 m
Capacidad de acumulador de pistón: 2,5 l

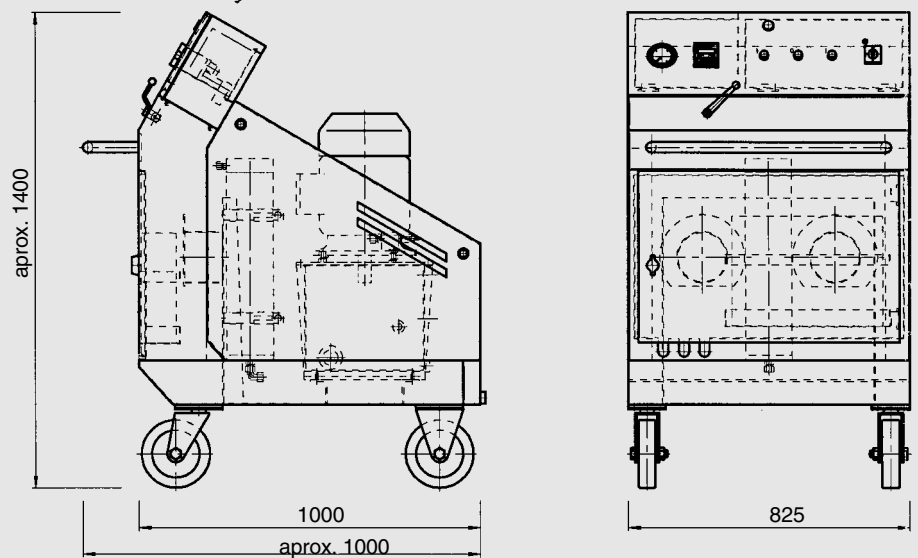
Eléctrico:

Motor de corriente trifásica:
230/400 V - 50 Hz
Potencia: 5,5 kW
Tipo de protección: IP 55
Conexión eléctrica:
conector CEE, 5 polar, 16 amp. para 400 V
Longitud de cable: 10 m

Otras tensiones sobre consulta



4.3. DIMENSIONES



5. CARGADOR DE NITRÓGENO N₂-SERVER ESTACIONARIO N2S-S

5.1. DESCRIPCION

N₂-Server N2S-S es eléctricamente e hidráulicamente idéntico al cargador de nitrógeno portátil N₂-Server N2S-F. La diferencia está en la construcción que está pensada para una aplicación estacionaria.

5.2. DATOS TECNICOS:

Véase 4.2.



5.3. DIMENSIONES

