



Acumulador hidráulico de membrana

1. DESCRIPCIÓN

1.1. MODO DE FUNCIONAMIENTO

Los fluidos apenas pueden comprimirse, por lo que no almacenan energía de presión.

En los acumuladores hidroneumáticos se emplea la capacidad de compresión de un gas (nitrógeno) para el almacenamiento de fluidos. Los acumuladores de membrana de HYDAC se basan en este principio, con el nitrógeno como medio compresible.

Se componen de una parte líquida y una gaseosa, con una membrana como elemento separador hermético al gas.

La parte líquida está conectada al circuito hidráulico, de forma que al elevarse la presión, el acumulador de membrana recibe el fluido y el gas se comprime.

Al disminuir la presión, el gas densificado se dilata y empuja el fluido de presión acumulado hacia el circuito.

En el fondo de la membrana se encuentra un disco de válvula que cierra la salida hidráulica tras el vaciado completo e impide que la membrana se dañe.

INDICACIÓN:

Los acumuladores de membrana de HYDAC están equipados con un bloque de seguridad y cierre y tienen en cuenta las normativas y la Directiva de equipos a presión DEP 97/23/CE, así como la normativa alemana sobre seguridad industrial "Betr.Sich.V".

Véase el extracto del folleto:

- Bloque de seguridad y cierre SAF/DSV nº 3.551

1.2. DISPOSICIÓN

Los acumuladores de membrana de HYDAC se encuentran disponibles en 2 modelos.

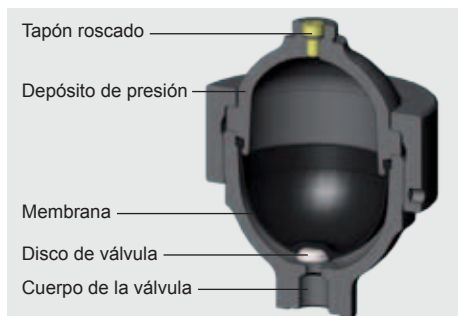
1.2.1 Construcción soldada



Formada por:

- Un depósito de presión soldado rellenable por el lado del gas o de cierre fijo; con cuerpo de la válvula en diferentes modelos.
- Una membrana de separación entre la parte gaseosa y la parte de fluido de presión.
- Un disco de válvula ubicado en el fondo de la membrana.

1.2.2 Construcción atornillada



Formada por:

- Parte superior del acumulador forjada con conexión para el llenado de gas.
- Parte inferior del acumulador forjada con cuerpo de la válvula.
- Una membrana elástica intercambiable para separar el gas del fluido de presión.
- Un disco de válvula vulcanizado en el fondo de la membrana.
- Una tuerca de unión para la conexión de la parte superior y la inferior.

1.2.3 Material de la membrana

Las membranas se encuentran disponibles en los siguientes elastómeros:

- NBR (caucho acrilonitrilo butadieno, perbunan),
- IIR (caucho butílico),
- FKM (caucho fluorado, Viton®),
- ECO (caucho de epiclorohidrina-óxido de etileno).

El material de la membrana debe ser compatible con el respectivo medio y las temperaturas de servicio.

En la elección del elastómero debe tenerse en cuenta que bajo condiciones de extracción desfavorables (elevada relación de presiones p_2/p_0 , alta velocidad de descarga) el gas puede enfriarse por debajo de la temperatura admisible para el elastómero. Esto puede provocar quebraduras debidas al frío. El programa de simulación de acumuladores ASP de HYDAC permite calcular la temperatura del gas.

1.2.4 Protección contra la corrosión

Para el funcionamiento con fluidos agresivos, el acumulador puede ser suministrado con una protección contra la corrosión, como un recubrimiento de plástico o una protección galvánica o química para la superficie. Si no fuera suficiente, prácticamente todos los modelos pueden fabricarse también en acero inoxidable.

1.3. POSICIÓN DE MONTAJE

Cualquiera, vertical en caso de posible acumulación de la suciedad (conexión hidráulica a presión hacia abajo).

1.4. TIPO DE SUJECIÓN

Hasta 2 l de volumen nominal pueden atornillarse los acumuladores directamente en la tubería.

En caso de fuertes vibraciones, el acumulador debe fijarse contra aflojamiento. Para los acumuladores soldados le recomendamos las abrazaderas de HYDAC. Para los acumuladores de membrana de construcción atornillada con tuerca de unión puede pedirse un soporte apropiado.

Rosca exterior adicional en la conexión hidráulica para atornillar a los agujeros de fijación, véase tabla 3.1.

Véase el extracto del folleto:

- Elementos de sujeción para acumuladores hidráulicos n° 3.502

1.5. GENERALIDADES

1.5.1 Sobrepresión de servicio admisible

véanse tablas 3.1. y 3.2.

La sobrepresión de servicio admisible puede diferir de la presión nominal de inspecciones efectuadas en el extranjero.

1.5.2 Volumen nominal

véanse las tablas 3.1. y 3.2.

1.5.3 Volumen de gas efectivo

equivale al volumen nominal del acumulador de membrana.

1.5.4 Volumen útil

Volumen del fluido disponible entre las presiones de servicio p_2 y p_1 .

1.5.5 Fluidos

Aceites minerales, aceites hidráulicos, otros medios a petición.

1.5.6 Aplicación de gas

Estado de suministro con fluido conservante.

Posibilidad de presiones de llenado de gas superiores a petición (tornillo de llenado o cierre del gas fijo).

Los acumuladores hidráulicos solo pueden funcionar con nitrógeno.

No utilice otros gases.

¡Peligro de explosión!

1.5.7 Temperatura de servicio admisible

-10 °C ... +80 °C

263 K ... 353 K

con código de material 112.

Otros a petición.

1.5.8 Relación de presión admisible

Relación de presión de servicio máx. p_2 con presión de llenado de gas p_0 .

1.5.9 Caudal máx. de fluido de presión

Para alcanzar el caudal máx. de fluido de presión indicado en la tabla debe tener en cuenta que en el acumulador permanece un volumen residual del fluido equivalente aprox. al 10 % del volumen efectivo del gas.

1.5.10 Reglamento de inspección

Suministramos los acumuladores hidráulicos que se desean instalar en el extranjero junto con la correspondiente documentación de inspección. El país donde se efectuará la instalación debe indicarse en el pedido. Los depósitos de presión de HYDAC pueden suministrarse con prácticamente todas las clasificaciones de inspección. La sobrepresión de servicio admisible puede variar respecto a la presión nominal. La siguiente tabla contiene algunos ejemplos de identificación de los códigos de los modelos:

Australia	F ¹⁾
Brasil	U ³⁾
Canadá	S1 ²⁾
China	A9
EE.UU.	S
Estados miembros de la UE	U
GUS	A6
India	U ³⁾
Japón	P
Nueva Zelanda	T
Sudáfrica	U ³⁾
Suiza	U ³⁾
Ucrania	A10

otros a petición

¹⁾ Necesaria certificación en cada uno de los territorios.

²⁾ Necesaria certificación en cada una de las provincias.

³⁾ Posible homologación alternativa.

En los depósitos de acumulación no se deben realizar ni soldaduras ni trabajos mecánicos de ningún tipo. Después de conectar la tubería hidráulica, esta deberá purgarse por completo. Es posible realizar trabajos (reparaciones, conexión de manómetros, etc.) en las instalaciones con acumuladores una vez que se haya descargado la presión del fluido.

Deben respetarse las instrucciones de servicio!

n° 3.100.CE

INDICACIÓN:

En el siguiente extracto del folleto encontrará ejemplos de aplicación, dimensionamiento del acumulador y fragmentos del reglamento de inspección de los acumuladores hidráulicos:

- Acumulador n° 3.000

2. VALORES CARACTERÍSTICOS

2.1. DESIGNACIÓN DEL MODELO

(al mismo tiempo como ejemplo para el pedido)

SBO210 - 2 E1 / 112 U - 210 AK 050

Serie _____

Volumen nominal [l] _____

Identificaciones de modelo ²⁾ _____

Modelo soldado:

- E1 = lado del gas rellenable M28x1,5
- E2 = no rellenable,
presión de llenado de gas según indicación ⁴⁾
- E3 = lado del gas rellenable,
válvula de gas M16x1,5 / M14x1,5

Modelo atornillado

- A6 = lado del gas rellenable M28x1,5,
membrana intercambiable
- A3 = válvula de llenado de gas M16x1,5 / M14x1,5,
membrana intercambiable

Códigos de material ²⁾ _____

en función del medio de servicio
modelo estándar = 112 para aceites minerales

Conexión hidráulica

- 1 = acero normal
- 3 = acero inoxidable 1.4571
- 4 = acero C con protección de la superficie ¹⁾
- 6 = acero TT (baja temperatura)

Cuerpo de acumulador

- 0 = recubrimiento de plástico
- 1 = acero normal
- 2 = acero C con protección de la superficie ^{1) 3)}
- 4 = acero inoxidable 1.4571
- 6 = acero TT (baja temperatura)

Membrana

- 2 = NBR20 (acrilonitrilo butadieno)
- 3 = ECO (epiclorohidrina-óxido de etileno)
- 4 = IIR (butilo)
- 5 = NBR21 (baja temperatura)
- 6 = FKM (caucho fluorado)
- 7 = otros (p. ej. PTFE, EPDM) ... (a petición)

Códigos de inspección ²⁾ _____

U = DEP 97/23/CE
Otros países, véase tabla

Sobrepresión de servicio admisible [bar] _____

Conexión hidráulica ²⁾ Forma _____

modelo estándar = AK o AB

p. ej. forma AK = G 3/4
para SBO210-2, véase capítulo 3

Presión de llenado previo p_0 [bar] a 20 °C. Si lo desea, indíquelo en el pedido! ⁴⁾ _____

¹⁾ solo para modelo atornillado

²⁾ no todas las combinaciones son posibles

³⁾ solo piezas en contacto con el medio

⁴⁾ solo para modelo E1 o E2, en pedidos en serie

3. DATOS TÉCNICOS

3.1. CONSTRUCCIÓN SOLDADA (membrana no intercambiable)

3.1.1 Dibujos

Imagen	Modelo	Conexión para el lado del gas			Conexión para el lado del fluido*	
		E1	E2	E3	AK	AB
1						
2			-			
3			a petición			
4			-			

* = conexiones alternativas a petición

3.1.2 Dimensiones

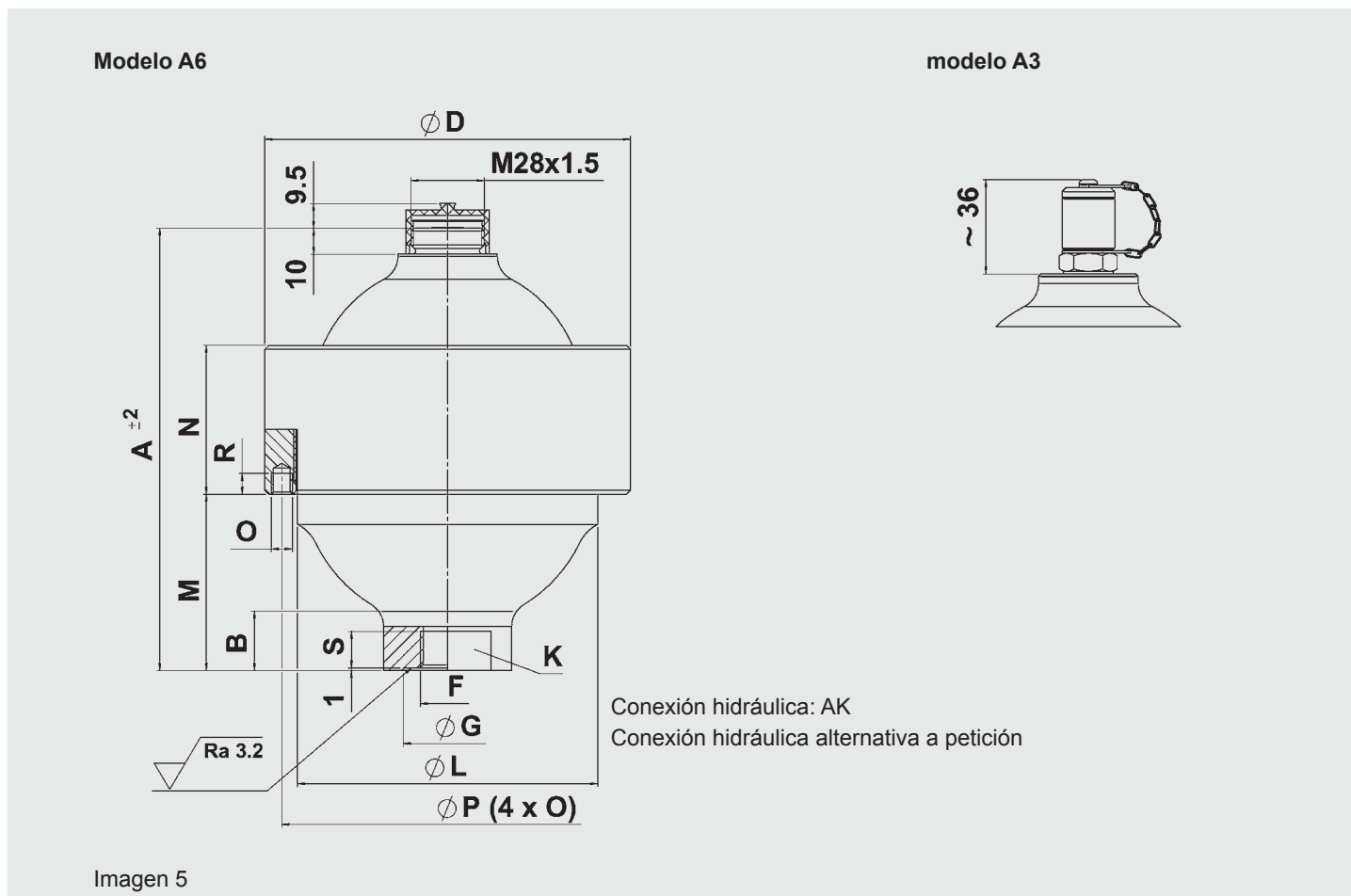
Volumen nominal ¹⁾	Relación de presión adm.	Serie	Código de inspección U		R	ØD	Peso	Q ²⁾	Conexión hidráulica estándar										Imagen
			Sobrepresión de servicio admisible [bar]						Forma AK					Forma AB					
			Acero C	Acero inoxidable					F	ØG	L	B 1	SW	F	H	L	B 2	SW	
[l]	p ₂ : p ₀			[mm]	[mm]	[kg]	[l/min]	ISO 228	[mm]	[mm]	[mm]	hex.	ISO 228	DIN 13	[mm]	[mm]	hex.		
0,075	8 : 1	250	250	–	91	64	0,7	38	G 1/2	–	14	21	30	no disponible					1
		210	210	180	103	74	0,8		G 1/2	–	14	21	30						1
0,16	8 : 1	300	300	–	108	78	1,1	38	G 1/2	–	14	21	30						
		210	210	160	116	93	1,3		95	G 1/2	–	14	21	30					
0,32	8 : 1	300	300	–	120	96	1,8	95		G 1/2	–	14	21	30					
		160	160	–	130	102	1,3		95	G 1/2	–	14	21	30	G 1/2	M33x1,5	14	37	41
0,5	8 : 1	210	210	–	133	105	1,7	95		G 1/2	–	14	21	30	G 1/2	M33x1,5	14	37	41
		330	330	–	151	115	3,3		95	G 1/2	34	14	21	41	G 1/2	M33x1,5	14	37	41
0,6	8 : 1	350	350	–	130	121	3,5	95		G 1/2	34	14	21	50	G 1/2	M33x1,5	14	37	50
		0,7	8 : 1	100	100	–	151		106	1,8	95	G 1/2	34	14	21	41	G 1/2	M33x1,5	14
0,75	8 : 1	140	140	–	142	116	1,8	95	G 1/2	34		14	21	41	G 1/2	M33x1,5	14	37	41
		210	210	140	147	121	2,8												
		250	250	–	152	126	3,6				26		15	42			41		
		330	330	–	140	126	4,0												
1	8 : 1	200	200	–	159	136	3,6	95	G 1/2	34	14	21	41	G 1/2	M33x1,5	14	37	41	1
		250	250	–	192	126	4,4												
		330	330	–	169	126	4,8					15	42			41			
1,4	8 : 1	140	140	–	173	145	3,9	95	G 1/2	34	14			21	41		G 1/2	M33x1,5	14
		210	210	–	178	150	5,4												
		250	250	–	185	153	5,9					33	15	42	41				
		330	330	–	172	155	7,6												
2	8 : 1	100	100	100	190	160	4,0	150	G 3/4	44	16	28	46	G 3/4	M45x1,5	16	33	46	1
		210	210	–	198	167	6,6												
		250	250	–	232	153	7,4					43	42			46			
2,8	4 : 1	330	330	–	181	172	9,2	150	G 3/4	44	16			28	46		G 3/4	M45x1,5	16
		210	210	–	250	167	8,2												
		250	250	–	250	170	7,8					43	42	46					
		330	330	–	237	172	11,0												
3,5	4 : 1	250	210	–	306	170	11,2	150	G 3/4	44	16	28	46	G 3/4	M45x1,5	16	33	46	2
		330	330	–	274	172	13,8												
		231	231	–	274	172	13,8					44	42			46			
4	4 : 1	50	–	50	294	158	5,0	150	G 3/4	44	16			44	46		G 3/4	M45x1,5	16
		250	–	180	306	170	11,2												

¹⁾ otros a petición

²⁾ caudal máximo de fluido de presión

3.2. MODELO ATORNILLADO (membrana intercambiable)

3.2.1 Dibujos



3.2.2 Dimensiones

Volumen nominal ¹⁾ [l]	Relación de presión adm. $p_2 : p_0$	Serie	Código de inspección U		Peso [kg]	A [mm]	B [mm]	ØD [mm]	ØL [mm]	M [mm]	N [mm]	O	ØP [mm]	R [mm]	Q ²⁾ [l/min]	Conexión hidráulica estándar				Imagen	
			Sobrepresión de servicio admisible [bar]													Forma AK					
			Acero inoxidable	Acero inoxidable																	F
0,1	10 : 1	500	500	-	1,9	110	30	95	-	53	35	-	-	-	95	G 1/2	14	-	36	5	
0,25	10 : 1	500	500	-	3,9	129	20	115	92	56	60	-	-	-	95	G 1/2	14	-	36		
			-	350	4,9			125													60
		750	-	750	9,0	136	11	153	114	57,5	63								27		
0,6	10 : 1	450	450	250	5,7	170	19	140	115	68	57	-	-	-	95	G 1/2	14	34	41		
1,3	10 : 1	400	400	-	11,2	212	28	199	160	97	65	M8	180	10	150	G 3/4	16	44	50		
2	10 : 1	250	250	180	11,4	227	17	201	168	101	64	M8	188	10	150	G 3/4	16	44	50		
2,8	10 : 1	400	400	-	22,0	257	30	252	207	106	80	M8	230	10	150	G 3/4	16	44	50		
4	10 : 1	400	400	-	34,0	284	30	287	236	127,5	90	M8	265	10	150	G 3/4	16	44	50		

¹⁾ otros a petición

²⁾ caudal máximo de fluido de presión

4. OBSERVACIONES

Las indicaciones del presente folleto hacen referencia a las condiciones de servicio descritas y a las especificaciones de aplicación. En caso de presentarse diferentes especificaciones de aplicación y/o condiciones de servicio, contacte con el departamento especializado que corresponda. Sujeto a modificaciones técnicas.

HYDAC Technology GmbH
Industriegebiet
66280 Sulzbach/Saar, Alemania
Tel.: +49 (0) 68 97 / 509 - 01
Fax: +49 (0) 68 97 / 509 - 464
Internet: www.hydac.com
Correo electrónico:
speichertechnik@hydac.com